



AFFETTI

Pumps for corrosive liquids

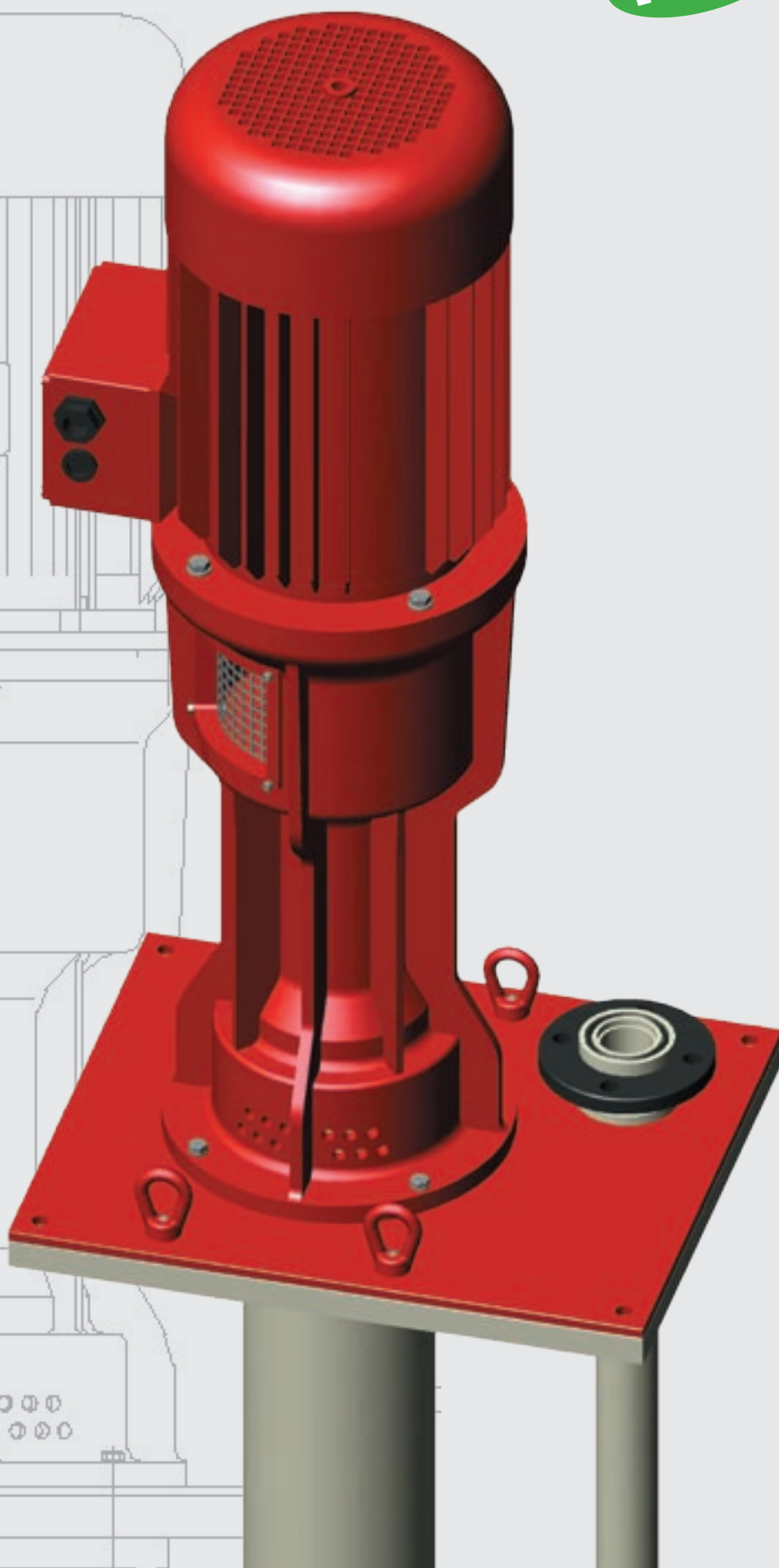


new

Pompe centrifughe
verticali con albero
senza bussole di guida
(cantilever)

Centrifugal sump
pumps with shaft
without guide bushings
(cantilever)

series
CGV-S



CGV-S

1 Tubo di mandata in termoplastico .

2 Corpo-pompa in PP, PVDF, PEHD ricavato interamente da lavorazione meccanica. Per le macchine 25-125,32-125,40-130,40-160,50-160, il pezzoviene stampato ad iniezione solo in PP e PVDF.

3 Girante centrifuga in PP, PVDF, PE-UHMW , (per le macchine 25-100,25-125,32-125,40-130,40-160,50-160, il pezzo è realizzato solo in PP e PVDF); versione semi-aperta per liquidi carichi e chiusa per il pompaggio di soluzioni con temperature elevate. Auto-bilanciamento assiale garantito da contropaletture posteriori, inserto centrale metallico protetto .

4 Cuscinetto a rulli per sopportare le spinte radiali

5 Motore elettrico asincrono trifase secondo la normativa IEC (a richiesta NEMA).

6 Colonna costruita interamente in termoplastico

7 Piastra di elevato spessore in PP rinforzata con una lamiera d'acciaio.

8 Cuscinetto a sfere per guidare l'albero e sopportare le spinte generate dalla girante.

9 Albero bilanciato in acciaio al carbonio 39NiCrMo3, strutturato per sopportare agevolmente forze torsionali e radiali. Ricavato completamente da barra piena tramite lavorazione meccanica è rivestito completamente in termoplastico

10 Lanterna in ghisa contiene i cuscinetti ed il giunto elastico; distanzia il motore dal resto della pompa .

11 Giunto elastico montato per assorbire eventuali disallineamenti dell'asse, inoltre consente lo smontaggio del motore senza dover rimuovere la pompa



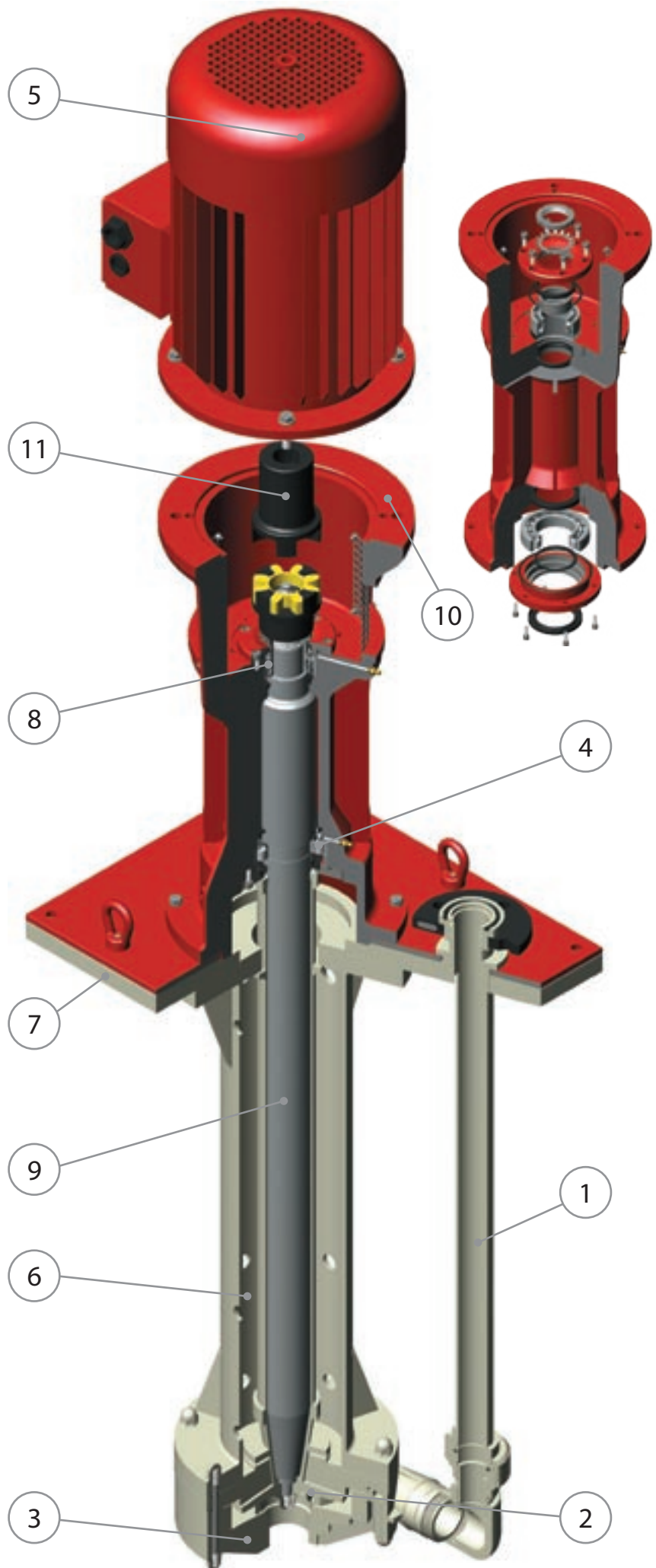
ATEX 94/9/EC

Legenda

PP	polipropilene
PVDF	floruro di polivinilidene
PEHD	polietilene alto peso molecolare
PE-UHMW	polietilene ultra alto peso molecolare
EPDM	etilenpropilene
FPM	fluoroelastomero
FFKM	perfluoroelastomero

Legend

PP	polypropylene
PVDF	polyvinylidene fluoride
PEHD	high molecular weight polyethylene
PE-UHMW	extra-high molecular weight polyethylene
EPDM	ethyl propylene diene monomer
FPM	fluoroelastomer
FFKM	perfluoroelastomer



1 Thermoplastic discharge pipe.

2 Pump-body made of extra-thick PP, PVDF or PEHD, manufactured using mechanical machining processes. For pump models 25-125, 32-125, 40-130, 40-160 and 50-160, the part is injection moulded and is only available in PP or PVDF.

3 Centrifugal impeller in PP, PVDF or PE-UHMW (the part is only available in PP or PVDF for pump models 25-100, 25-125, 32-125, 40-130, 40-160 and 50-160); semi-open version for particle-loaded fluids or closed for pumping solutions at high temperatures. Axial self-balancing guaranteed by rear counterblades; protected central metal insert.

4 Roller bearing to withstand radial thrusts.

5 Three-phase asynchronous electric motor, in compliance with IEC (NEMA available on request).

6 Column manufactured entirely from thermoplastic material.

7 Extra-thick PP plate reinforced with a sheet of steel.

8 Ball bearing to guide the shaft and withstand thrusts generated by the impeller.

9 Balanced shaft made of 39NiCrMo3 carbon steel, structured to easily support torsional and radial forces. Made exclusively from solid bar stock using mechanical machining processes and fully coated in thermoplastic material.

10 Intermediate adaptor in cast iron contains the bearings and the elastic coupling and distances the motor from the rest of the pump.

11 Elastic coupling fitted to absorb any axial misalignment and allow the motor to be disassembled without having to remove the pump.



Caratteristiche generali

- Adatta al pompaggio di liquidi corrosivi con presenza di solidi
- Costruzione solida
- Basso costo di manutenzione e facilità d'intervento
- Albero collegato al motore tramite giunto elastico, a sbalzo senza bussole di guida
- Motore e piastra distanziati da una lanterna
- Possibilità di funzionare a secco
- Certificabile ATEX 94/9/EC
- Lunghezza della colonna da 500 a 1500 mm
- Verniciatura motore e parti metalliche primer epossidico 50/80 µm più strato poliuretano 70/80 µm rosso RAL 3001

Materiali

- Parti a contatto con il liquido pompato in PP – PVDF – PEHD – PE-UHMW
- O-rings e guarnizioni in EPDM – FPM – FFKM
- Albero in acciaio 39NiCrMo3 rivestito in termoplastico

Temperature d'esercizio

- PP 0° C + 80 ° C
- PVDF -10° C +100° C
- PEHD -5° C + 70° C

Accessori

- Attacco flangiato in mandata
- Tettuccio parapiovista motore
- Filtro montato in aspirazione
- Tubo di prolunga montato in aspirazione

General characteristics

- Suitable for pumping corrosive fluids containing solid particles
- Solid construction
- Low maintenance costs and ease of repair
- Shaft attached to the motor with an elastic coupling, cantilever design, without guide bushings
- Motor and plate distanced by an intermediate adaptor
- Dry-run operation is possible
- Can be certified to ATEX 94/9/EC
- Column length from 500 to 1500 mm
- Painting of motor and metallic parts: 50/80 µm epoxy primer plus 70/80 µm coat of polyurethane RAL 3001 red

Materials

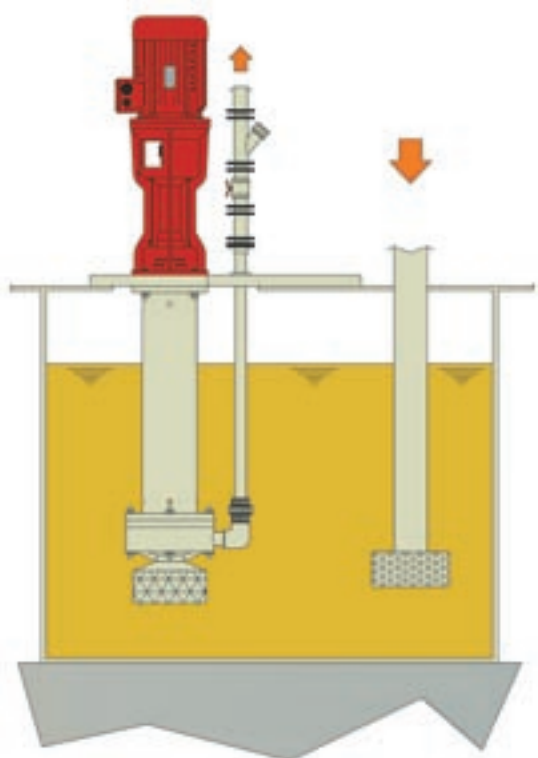
- Parts in contact with the fluid pumped made of PP – PVDF – PEHD – PE-UHMW
- O-rings and seals in EPDM – FPM – FFKM
- Shaft in thermoplastic-coated 39NiCrMo3 steel

Working temperatures

- PP 0° C + 80° C
- PVDF -10° C +100° C
- PEHD -5° C + 70° C

Accessories

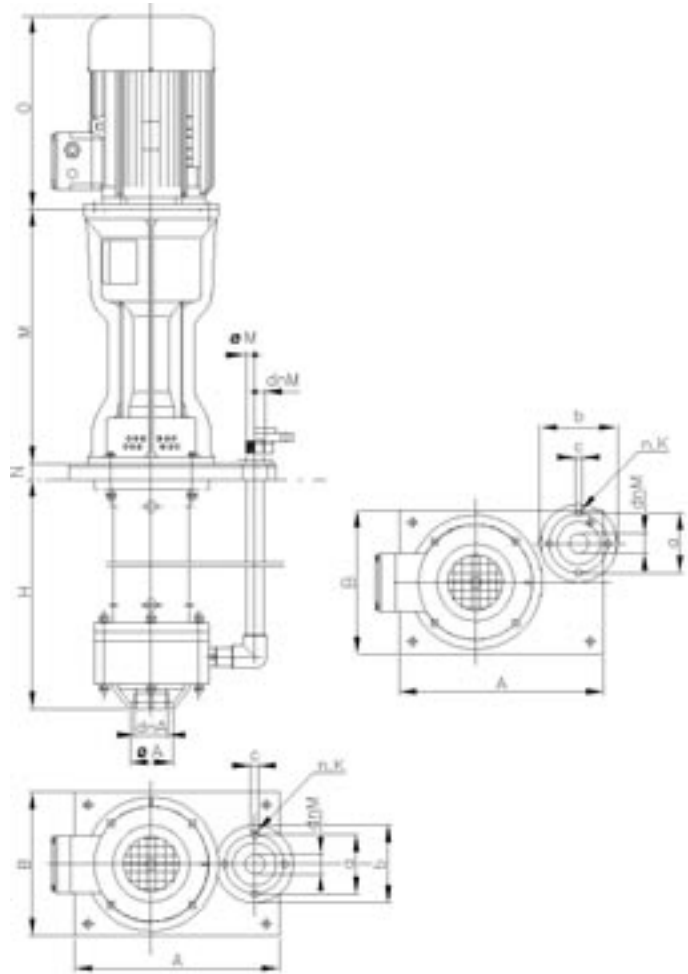
- Flanged connection on discharge line
- Motor rain guard
- Filter on suction line
- Extension pipe on suction line
- Guide bushing washing fitting



Dimensioni d'ingombro Overall dimensions

La bocca di mandata può montare di serie flange ISO (a richiesta ANSI o JIS). I motori installati sono asincroni trifase e selezionati in base alle prestazioni richieste e rispondono alle normative IEC (a richiesta NEMA). Le frequenze disponibili sono 50 e 60 Hz

The discharge outlet is supplied with ISO flange connections (ANSI or JIS connections are available on request). The pumps are fitted with three-phase asynchronous motors, manufactured in accordance with the IEC standard (NEMA available on request), and selected according to the performance required. 50 and 60 Hz frequencies are available.



Type	Motor min/max	A	B	H	M	N	O	dn	A	B	C	K			
32-125	80	480	400	565	26	210	400	50	32	2"	1 1/4"	100	140	18	4
	132														
40-130	80	530	450	565	36	210	400	50	40	2"	1 1/2"	110	150	18	4
	132														
40-160	80	610	500	565	36	210	500	65	40	2 1/2"	1 1/2"	110	150	18	4
	160														
40-200	80	710	540	565	36	210	500	65	40	2 1/2"		110	150	18	4
	160														
50-160	80	610	500	565	36	210	500	65	50	2 1/2"	2"	125	165	18	4
	160														
50-200	90	715	550	565	50	250	620	80	50	3"		125	165	18	4
	200														
50-250	100	720	565	565	50	300	690	80	50	3"		125	165	18	4
	225														
50-315	100	870	550	565	50	300	500	80	50	3"		125	165	18	4
	160														
65-125	90	670	500	565	36	250	500	100	65	4"		145	185	18	4
	160														
65-160	90	670	500	565	36	250	500	100	65	4"		145	185	18	4
	160														
65-250	90	750	570	565	50	250	500	100	65	4"		145	185	18	4
	160														
80-200	90	710	534	565	50	250	690	125	80	5"		160	200	18	8
	225														
80-250	112	760	570	565	50	330	570	125	80	5"		160	200	18	8
	180														
80-315	112	950	550	565	50	330	620	125	80	5"		160	200	18	8
	200														
100-250	100	864	570	565	50	300	570	125	100	5"		180	220	18	8
	180														
150-250	132	930	600	665	55	400	690	200	150	8"		240	290	22	8
	225														
150-315	160	1145	620	665	55	500	830	200	150	8"		240	290	22	8
	280														

CGV-S

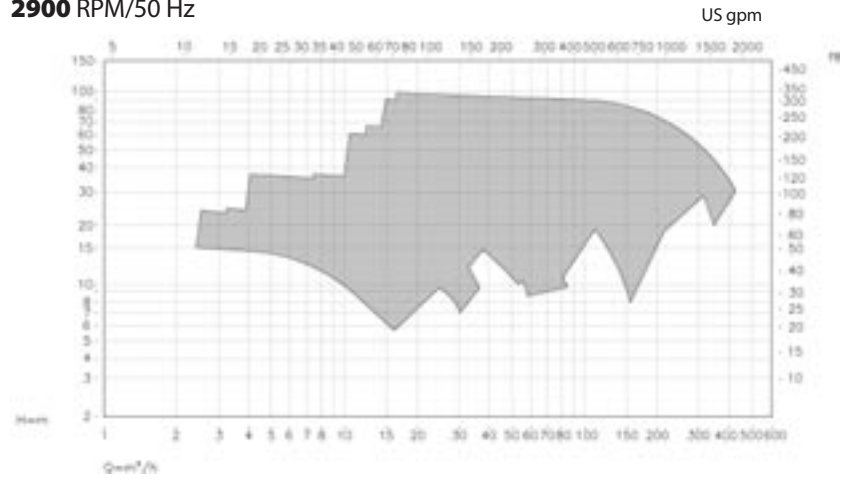
Campi di copertura

Tutte le macchine prodotte sono sottoposte, una per una, a tests idromeccanici con acqua a temperatura di 18°C e sono garantite fino a PN10.

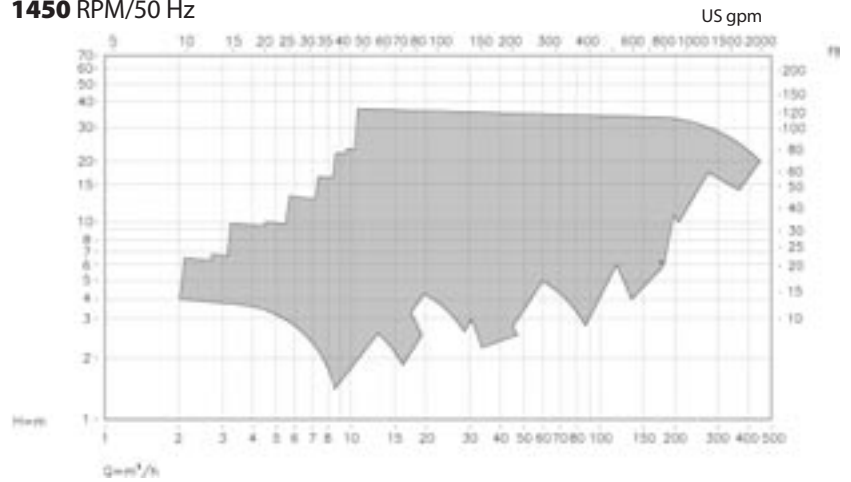
Coverages

All of the pumps manufactured are subjected to hydro-mechanical tests, one by one, with water at a temperature of 18°C and are guaranteed up to PN10.

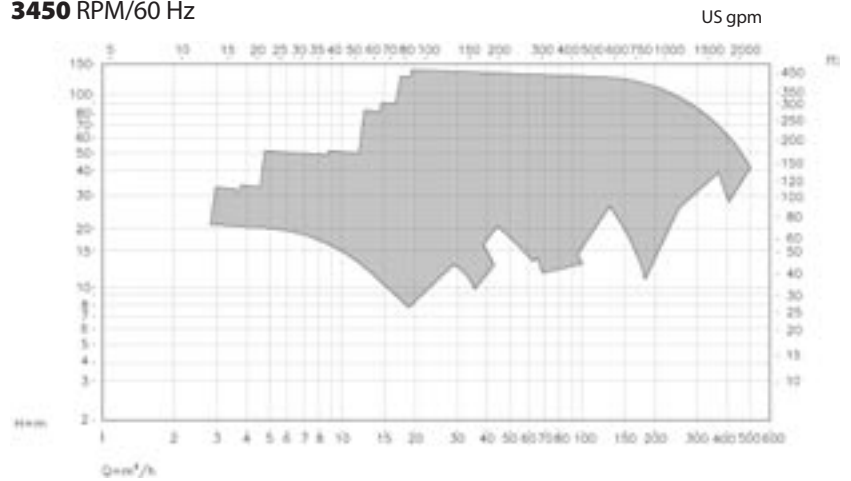
2900 RPM/50 Hz



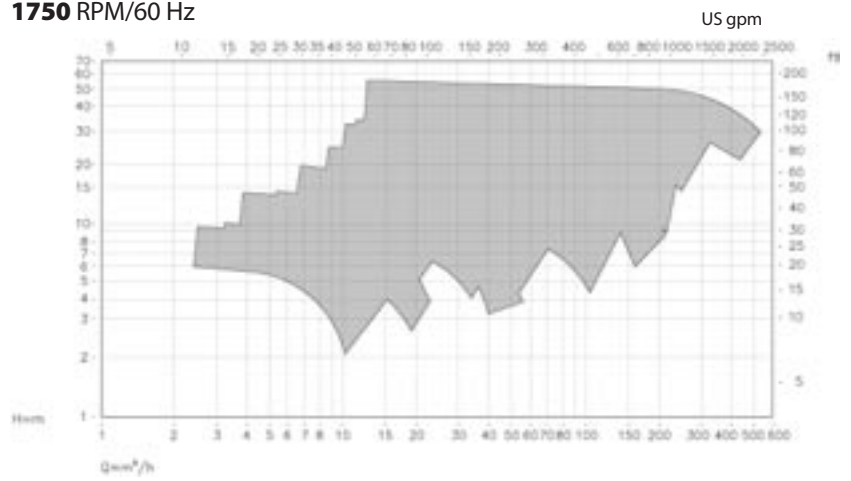
1450 RPM/50 Hz



3450 RPM/60 Hz

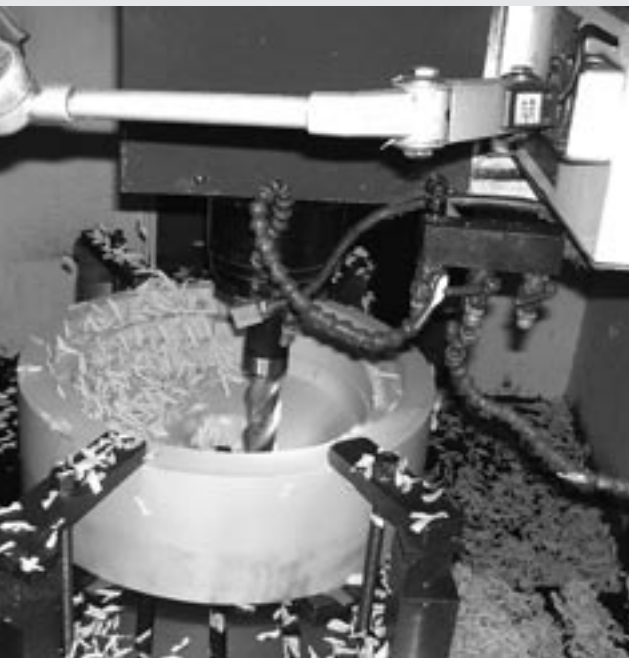


1750 RPM/60 Hz



I dati di questo catalogo sono indicativi ma non impegnativi e possono subire delle variazioni senza alcun preavviso.

The data contained in this catalogue is indicative but not binding and may be subject to change without any prior warning.



AFFETTI
Pumps for corrosive liquids

AFFETTI GIUSEPPE & C. s.n.c

Via P. Maroncelli, 4
21053 CASTELLANZA (VA) - ITALY

tel. +39 331 503358 +39 331 505595

fax. +39 331 483007

e-mail for Italy: vendite@affetti

e-mail for others countries : export@affetti.com

web site: www.affetti.com

Distributore autorizzato - Authorized distributor